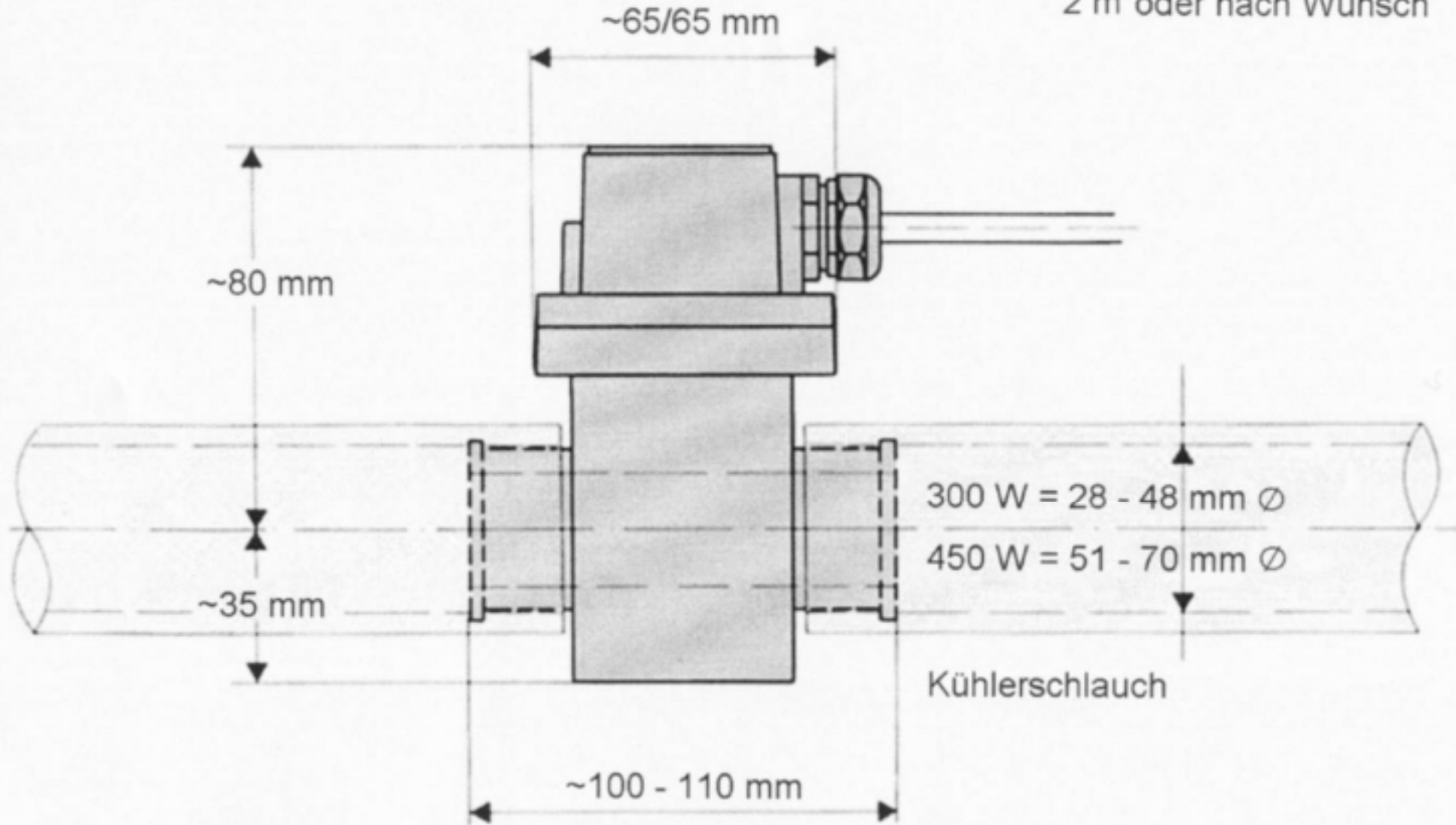


Achtung Einbaulage: steigend zum Motor

Spannung: 230 V ~
Anschlusskabel-Länge:
2 m oder nach Wunsch



Typ ALU