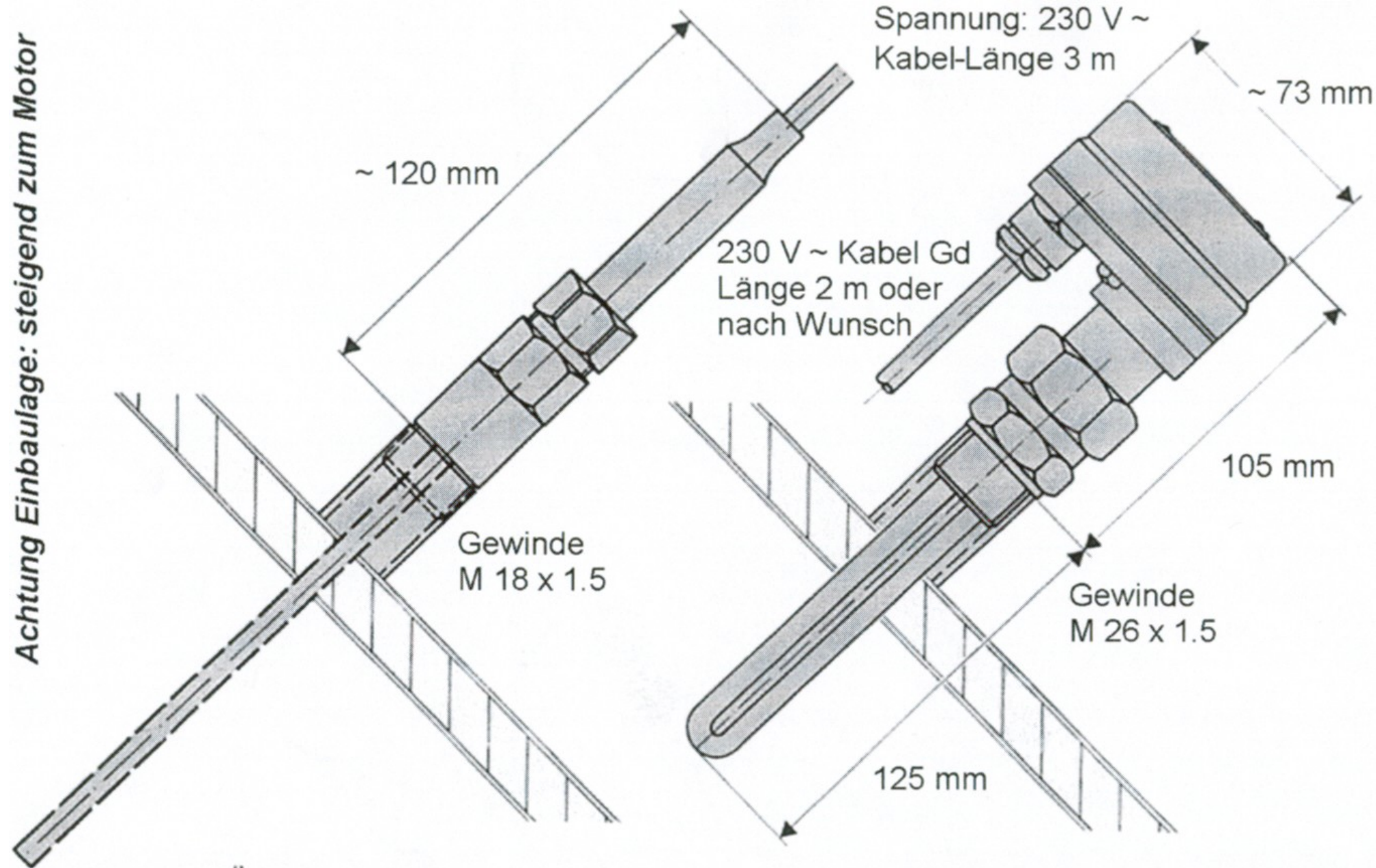


Achtung Einbaulage: steigend zum Motor



Typ G 1/2" Mercedes

Typ S